




ART. 541



ART.			Motore trifase Three-phase motor Moteur triphasé Netzspannung	
541 541/IP	3000 kg 3000 kg	2,6 KW	400V • 50HZ	480 480

 Potenza motore • Motor power • Puissance moteur • Motorleistung

TRACCIATO TECNICO COSTRUTTIVO

- Sollevatore super-ribassato studiato per riparazioni di carrozzeria e utilizzabile in tutti i settori dell'auto-riparazione; particolarmente indicato per il sollevamento di veicoli con carrozzeria ribassata senza necessità di realizzare la buca di incasso.
- Valvole di sicurezza e di blocco del circuito idraulico atte al controllo della pressione e contro la rottura dei tubi oleodinamici.
- Perna con bocchette autolubrificanti.
- Olio per circuito idraulico in dotazione.
- Dotato di sicurezza meccanica e di stazionamento.
- Tasselli di ancoraggio in dotazione.
- **Art. 541:** Sollevatore ad azionamento elettro-idraulico dotato di 4 bracci per il sollevamento di vetture e veicoli commerciali.
- Comandi di azionamento in bassa tensione 24 V ad "uomo presente".
- Dispositivo acustico di sicurezza durante la movimentazione in discesa del sollevatore.
- **Art. 541/IP:** Sollevatore ad azionamento idropneumatico dotato di 4 bracci per il sollevamento di vetture e veicoli commerciali.
- **Art. 542:** Accessorio extra dotazione composto da 4 pedane, portata 2.500 Kg.

TECHNICAL AND STRUCTURAL LAY-OUT

- Low-profile lift designed to repair car-bodies, it can also be used in every kind of car-repairing shops; perfect to lift low profile vehicles if you don't want to break your floor.
- Safety and lock valves of the hydraulic circuit to control pressure and prevent any possible breakage of the pipes.
- Pins with self-lubricating bushes.
- Delivered with oil for the hydraulic circuit.
- Equipped with mechanical and parking safeties.
- Delivered with anchors.
- **Art. 541:** Electro-hydraulic lift with 4 arms to lift cars and vans.
- Low voltage man standing-by control (24V).
- Safety buzzer bips when platform go down.
- **Art. 541/IP:** Hydro-pneumatic lift equipped with 4 arms to lift cars and vans.
- **Art. 542:** Extra accessory composed by 4 footboards, capacity 2.500 Kg.

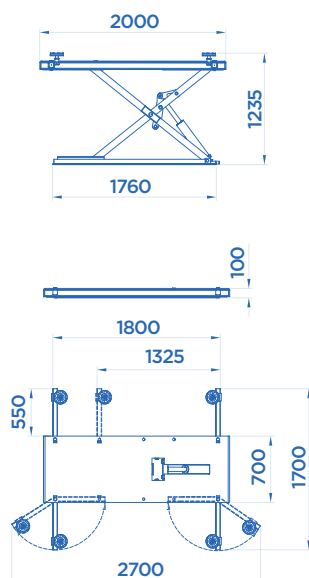
RELEVÉ TECHNIQUE

- Élévateur extra-plat conçu pour des réparations de carrosserie et utilisable dans toutes les secteurs de la réparation automobile; particulièrement indiqué pour le levage de véhicules à bas de caisse surbaissés, sans devoir réaliser une fosse d'encastrement.
- Circuit hydraulique muni de soupape d'arrêt de sécurité pour contrôler la pression et éviter toute rupture des flexibles hydrauliques.
- Axes avec bagues autolubrifiantes.
- Huile pour circuit hydraulique fournie.
- Sécurité mécanique et de stationnement.
- Chevilles d'ancrage au sol fournies.
- **Art. 541:** Elévateur à actionnement électro-hydraulique avec 4 bras pour le levage des voitures et des utilitaires.
- Commandes en basse tension (24 V) de type «homme mort».
- Signal acoustique de sécurité pendant la descente de l'élévateur.
- **Art. 541/IP:** Elévateur à actionnement hydropneumatique avec 4 bras pour le levage des voitures et des utilitaires.
- **Art. 542:** Accessoire en option: 4 plateformes, capacité 2.500 Kg.

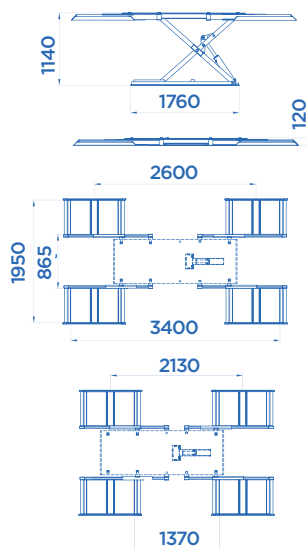
TECHNISCHE UND KONSTRUKTIVE ANGABEN

- Hebebühne mit flachem Profil die für Karosserie-Reparaturen und für jeden Sektor des Fahrzeugsreparatur geeignet ist; speziell geeignet um Fahrzeuge mit Flache-Profil-Karosserie anzuheben, ohne das Bedürfnis vom Unterfluroch.
- Sicherheits- und Überdrückventile zur Überwachung der Druck und der Ölhydraulikrohre
- Bolzen mit selbstschmierenden Buchsen.
- Geliefert mit Öl für die hydraulische Schaltung.
- Mit mechanischer und Stationierung Sicherheiten.
- Mit Dübel ausgestattet
- **Art. 541:** Elektrohydraulische Hebebühne mit 4 Armen für das Heben von Fahrzeuge und Nutzfahrzeuge.
- Stand-by-Triebssteuerungen" mit Niederspannung (24 V).
- Akustisches Sicherheitssteuerung während der Absenkphase der Hebebühne.
- **Art. 541/IP:** Hydropneumatische Hebebühne mit 4 Armen für das Heben von Fahrzeuge und Nutzfahrzeuge.
- **Art. 542:** Zusätzliches Zubehör mit 4 Fahrschienen, kapazität 2.500 Kg.

ART. 541 • 541/IP



ART. 541+542



ART. 541+542